

Requested Patent: JP9056747A

Title: DISPOSABLE BRIEF-TYPE BODY LIQUID ABSORPTIVE UNDERWEAR ;

Abstracted Patent: JP9056747 ;

Publication Date: 1997-03-04 ;

Inventor(s):

YAMAMOTO MASAMITSU; FUJIOKA YOSHIHISA; MUKAI TAKATOMO; ONO YOSHIO; YAMAKI RUMI; KITAZAWA WATARU ;

Applicant(s): UNI CHARM CORP ;

Application Number: JP19950221976 19950830 ;

Priority Number(s): JP19950221976 19950830 ;

IPC Classification: A61F13/15; A41B13/04; A61F5/44 ;

Equivalents: JP3130454B2, KR158547 ;

ABSTRACT:

PROBLEM TO BE SOLVED: To improve fitness in a girth direction of a body liquid absorptive underwear composed of briefs and a body liquid absorptive pad fitted to the inside thereof.  
SOLUTION: A brief-type diaper 1 being an example of the disposable brief- type body liquid absorptive underwear is constituted with briefs and a body liquid absorptive pad 3 fitted inside thereof, whereas the pad 3 has its front and rear ends 17, 18 bonded in the vicinity of a girth opening of the briefs, and a bonded portion 19 in the middle of the both ends 17, 18 is bonded to an inside leg part of the briefs.

(19) 日本国特許庁 (JP)

(12) 公開特許公報 (A)

(11) 特許出願公開番号

特開平9-56747

(43) 公開日 平成9年(1997)3月4日

(51) Int.Cl. <sup>6</sup>	識別記号	庁内整理番号	F I	技術表示箇所	
A 6 1 F	13/15		A 4 1 B	13/02	A
A 4 1 B	13/04			13/04	
A 6 1 F	5/44		A 6 1 F	5/44	H
				13/18	Z

審査請求 未請求 請求項の数3 OL (全6頁)

(21) 出願番号 特願平7-221976  
 (22) 出願日 平成7年(1995)8月30日

(71) 出願人 000115108  
 ユニ・チャーム株式会社  
 愛媛県川之江市金生町下分182番地  
 (72) 発明者 山本 正満  
 愛媛県川之江市金生町下分18-32  
 (72) 発明者 藤岡 義久  
 香川県三豊郡仁尾町大字仁尾幸29-1  
 (72) 発明者 向井 敬智  
 愛媛県川之江市妻島町2173-2  
 (72) 発明者 小野 芳夫  
 愛媛県川之江市金田町半田乙385-1  
 (74) 代理人 弁理士 白浜 吉治

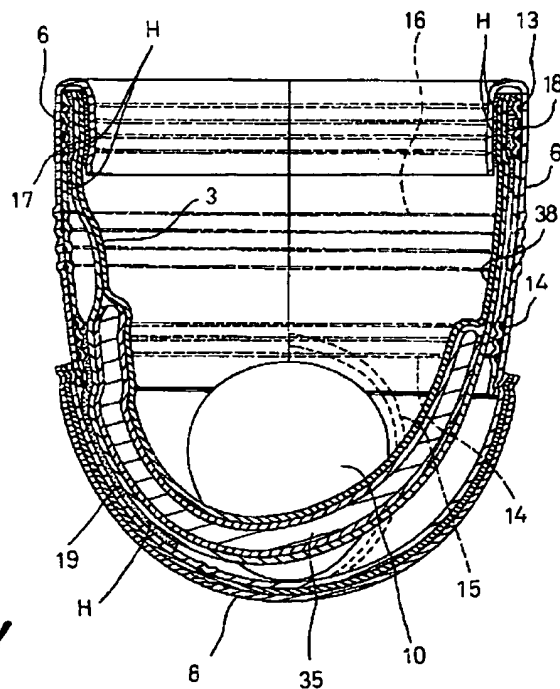
最終頁に続く

(54) 【発明の名称】 使い捨てのパンツ型体液吸収性着用物品

(57) 【要約】

【課題】 パンツとその内側に取り付けた吸収性パッドとからなる使い捨ての体液吸収性着用物品における胴周り方向のフィット性を向上させる。

【解決手段】 使い捨てのパンツ型体液吸収性着用物品の一例であるパンツ型おむつ1が、パンツ2とその内側に取り付けられた吸収性パッド3とで構成され、パッド3は、その前後両端部17、18がパンツ2の胴周り開口部9近傍に接合し、両端部17、18中間の接合部分19がパンツ2の股下域に接合している。



BEST AVAILABLE COPY

## 【特許請求の範囲】

【請求項1】前側域と後側域との間に股下域が介在し、胴周り開口部と左右一対の脚周り開口部とを有するパンツと、前記股下域を中心に前後側域の長手方向に前記パンツ内面に沿って延びる吸液性パッドとからなる使い捨てのパンツ型体液吸収性着用物品において、前記パッドは、透液性上面シートと下面シートとそれら両シート間に介在する吸液性パネルとによって構成され、該パネルの前後両端各々から延出する該上下面シート部分の少なくとも一方によって形成される前後端部が前記前後側域の胴周り開口部近傍に接合するとともに該前後端部間が前記股下域に接合し、その股下域における接合部分が幅1～30mmを有して前記パッドの幅方向中央部に延在し、前記前後各端部と中央部との間が前記パンツに対し遊離していることを特徴とする前記物品。

【請求項2】前記股下域における前記接合部分が前記前側域に偏倚している請求項1記載の物品。

【請求項3】前記パンツが、前記胴周り開口部周縁と脚周り開口部上端との間の上下方向の幅全体に胴周り方向の伸縮性を有する請求項1記載の物品。

## 【発明の詳細な説明】

## 【0001】

【産業上の利用分野】この発明は、使い捨てのパンツ型体液吸収性着用物品に関し、さらに具体的には、幼児用のパンツ型おむつおよびトレーニングパンツ、失禁パンツ、身体障害女性用の生理処理パンツ等の当該物品に関する。

## 【0002】

【従来の技術】実開平6-21621号公報には、使い捨て吸収性パンツの股下内側にU字型に折り曲げた吸液性補助パネル（パッド）の少なくとも両端部を接合する考案が開示されている。このパンツは、補助パネルが着用者の股下に密着することで排泄物の漏れを防止する。

## 【0003】

【発明が解決しようとする課題】前記公知のパンツでは、補助パネルがその前後端部だけで支持されているから、着用者が脚を胴周り開口部から脚周り開口部へ挿通するときつま先が補助パネルに引っ掛り、補助パネルが横方向へずれ動いてパンツを速やか、かつ正常に着用できないことがある。それを避ける場合には、補助パネルの下面全体をパンツ内面に接合すればよい。しかしながら、少なくとも股下域が胴周り方向に伸縮性を有するパンツでは、補助パネルのその接合によって股下域の伸縮性が損なわれる。また、補助パネルとパンツとが全体的に一体であると、着用者の身体が動けばパンツが変形し、その変形が補助パネルに作用して補助パネルと身体との間に隙間が生じ、そこから排泄物が漏れるということもある。

【0004】そこで、この発明は、着用に支障を来すことがない吸液性パッド付きのパンツであって、着用した

パンツが変形してもパッドはその影響を受けることなく身体に密着しているようにすることを課題にしている。

## 【0005】

【課題を解決するための手段】前記課題を解決するために、この発明は、前側域と後側域との間に股下域が介在し、胴周り開口部と左右一対の脚周り開口部とを有するパンツと、前記股下域を中心に前後側域の長手方向に前記パンツ内面に沿って延びる吸液性パッドとからなる使い捨てのパンツ型体液吸収性着用物品を前提にしている。

【0006】かかる前提において、前記パッドは、透液性上面シートと下面シートとそれら両シート間に介在する吸液性パネルとによって構成され、該パネルの前後両端各々から延出する該両シート部分の少なくとも一方によって形成される前後端部が前記前後側域の胴周り開口部近傍に接合するとともに該前後端部間が前記股下域に接合し、その股下域における接合部分が幅1～30mmを有して前記パッドの幅方向中央部に延在し、前記前後各端部と中央部との間が前記パンツに対し遊離していること、がこの発明の特徴である。

## 【0007】

【実施例】添付の図面を参照してこの発明に係る使い捨てのパンツ型体液吸収性着用物品の詳細を説明すると、以下のとおりである。

【0008】図1、2に斜視図と、そのII-II線断面図とで示すパンツ型おむつ1は、使い捨てのパンツ型体液吸収性着用物品の一例である。おむつ1は、パンツ2とその内側に取り付けられた吸液性パッド3とで構成されている。パンツ2は、前側域6と後側域7とそれら両側域6、7間に介在する股下域8とで構成され、胴周り開口部9と左右一対の脚周り開口部10とを有し、左右両側には前後側域6、7の側縁の内面どうしが重なり合い上下方向に間欠的に接合する帯域11を有する。図1において、前後側域6、7は脚周り開口部10の上端10Aよりも上方であり、股下域8は、上端10Aよりも下方の部分である。前後側域6、7は、胴周り開口部9の周縁に沿って延びる複数条の胴周り第1弾性伸縮部材13と、脚周り開口部10の上端10Aの直上において部材13と平行に延びる複数条の胴周り第2弾性伸縮部材14と、両弾性部材13、14間に位置する複数条の胴周り第3弾性伸縮部材16とを有する。股下域8は、後記図4に現れる伸縮性プラスチックフィルム27の他に、脚周り開口部10周縁の後側約半分に沿って延びる脚周り弾性伸縮部材15を有する。吸液性パッド3は、股下域8を中心に前後側域6、7の長手方向に延び、その両端部17、18が前後側域6、7各々の胴周り開口部9の周縁部内側に接合する他に、両端部17、18間でも接合し、その接合部分19は、前側域6に偏倚し、パッド3の幅方向中央で前後に細長く延在している。

【0009】図3は、図1のおむつ1を接合帯域11において前側域6と後側域7とに分離し、矢印P、Qに示す前後方向へ伸展したときの平面図である。図において、前後側域6、7は、胴周り第1弾性伸縮部材13と胴周り第2弾性伸縮部材14とがそれぞれに画成する幅10～50mmの胴周り第1弾性伸縮域 $W_1$ と胴周り第2弾性伸縮域 $W_2$ とを有し、それら両域 $W_1$ 、 $W_2$ の伸縮応力 $w_1$ 、 $w_2$ は $w_1 \geq w_2$ である。両域 $W_1$ と $W_2$ とに挟まれた中間域 $W_3$ は、胴周り第3弾性伸縮部材16の存在によって周り方向に相対的に弱い伸縮性を有し、その中間域 $W_3$ の伸縮応力 $w_3$ は $w_3 < w_2$ となるように設定されている。また、各々の応力 $w_1$ 、 $w_2$ 、 $w_3$ は、前後側域6、7間で高低差を有することがあり、その場合には、前側域6の応力が後側域7の応力よりも高くなるのが好ましい。股下域8では、湾曲線となって現われる両脚周り開口部10周縁の後側約半分に沿って延びる左右の弾性伸縮部材15が、両開口部10間にわたって連続して、両開口部10の下端10B（図1参照）近傍から内方に向かって延び、前側域6に偏倚する部位を横切っている。吸液性パッド3の接合部分19の上端部19Aは、パンツ2の第2弾性伸縮域 $W_2$ の近傍に接合している。接合部分19の下端部19Bは、脚周り開口部10の下端10Bよりも前方において股下域8に接合している。接合部分19は、パッド3が股下域8から浮き上がったたり、左右へずれ動いたりするのを防止して、パンツ2の着用に支障を来さないようにする目的を有し、おむつが乳幼児用であるか大人用であるかに関わりなく、その幅は股下域8の幅のごく一部、例えば1～30mmにすることができる。

【0010】図3のIV-IV線端面である図4において、パンツ2の前後側域6、7は、親水性または疎水性不織布製の内面シート21と疎水性不織布製の外面シート22とが互いに間欠的に接合した積層シートと、それら内外面シート21、22間に介在する胴周り第1、2、3弾性伸縮部材13、14、16とからなり、部材13、14、16は伸長状態でそれら内外面シート21、22の少なくとも一方の内面に接合している。裏面シート22は、胴周り開口部9周縁において内側に折曲され、パッド3に上から重なっている。パンツ2の股下域8は、親水性または疎水性不織布製の股下域内面シート25と、疎水性不織布製の股下域外面シート26と、両シート25、26間に介在する伸縮性で不透液性のプラスチックフィルム27とで構成され、フィルム27が前後方向（図の左右方向）に伸長された状態でそれら内外面シート25、26各々の内面に間欠的に接合している。おむつ1が不着用状態にあると、フィルム27が収縮して股下域8に多数のギャザーが生じる（図1参照）。股下域8の前後端部30、31は、前後側域6、7各々の第2伸縮域 $W_2$ の下方部分に接合している。吸液性パッド3は、その前後方向において、前端部17と

接合部分19との間、および後端部18と接合部分19との間がパンツ2の内面に対し遊離状態にある。なお、図4ではパンツ2とパッド3との接着剤H（図2参照）のみが図示しており、その他の構成部材の接合手段の図示が省略してある。

【0011】図3のV-V線端面である図5において、パンツ2の左右側縁部には脚周り弾性伸縮部材15の断面が見える。部材15は、股下域内面シート25とフィルム27の少なくとも一方の内面に伸長状態で接合している。パッド3は、粉碎バルブと高吸水性ポリマー粉末からなる混合物の賦型物36がティッシュペーパー37で被覆されてなるパネル35と、その上面を覆う透液性の上面シート38と、その下面を覆うとともに側縁から側方へ延出する不透液性の下面シート39と、下面シート39の側方延出部上面に接合するとともに内側縁部40が上面シート38の上面に接合し、外側縁部41が下面シート39の側縁から延出する不透液性の側部シート42とで構成されている。下面シート39には、不透液性フィルムを使用する他に、該フィルムの下面側に不織布を接合したラミネートフィルムを使用したり、パネル35の保液能力が著しく優れている場合には、透液性の不織布を使用したりすることができる。側部シート42は、その外側縁部を折り返すことにより形成されたスリーブ43にパッド3の前後方向に伸長した弾性伸縮部材45を有し、部材45の前後両端部がパッド3の前後端部17、18に固着している。下面シート39の接合部分19は、ホットメルト型接着剤Hを介してパンツ2の股下域内面シート25上面に接合している。おむつ1が図1のごとく組み立てられていると、弾性伸縮部材45がその両端間で収縮し、下面シート39と側部シート42とが一体となって仮想線のごとく湾曲し、着用者の脚周りに密着して排泄物の横漏れを防止する。

【0012】このように構成したおむつ1では、それが着用され、パッド3が着用者の股下に密着すると、パンツ2の前後方向に伸長している股下域8がパッド3を下から支え、その密着が一層確実になる。そのときに股下域8に生じる前後方向の収縮力はパンツ2をずり下げるように作用するが、胴周り第2弾性伸縮域 $W_2$ がその作用を抑制し、また、それによって、胴周り第1弾性伸縮域 $W_1$ にその作用が及ぶことを阻止できる。したがって、このおむつ1は、パッド3が着用者の股下に強く密着する場合でも、ずり下がることのない。しかも第2弾性伸縮域 $W_2$ は、伸縮性フィルム27との協働によって吸液性パネル35の前後端部を身体側へ押圧するとともに、脚周りをも締め付けるように作用する。

【0013】図示したように、パンツ2では、パッド3の前後両端部17、18が幅方向の全体で胴周り開口部9近傍に接合し、接合部分19では幅方向中央の幅狭い範囲が股下域の中央部に前側域6に偏倚して接合している。例えば、おむつ1が大人用である場合、着用者が袴

子に着座したり、着座状態で臀部を動かしたり、仰臥状態で横たわっている状態で臀部を動かしたりすることが少ないから、パッド3の後半域はその影響を受けて変形し易い。したがって、その後半域に接合部分19が位置していると、パンツ2の伸縮性を阻害しないようにするなどの配慮からパッド3を股下域8にかなり小さい面積で接合することになる接合部分19が比較的容易に破損してその機能を果し得なくなるおそれがある。また、もとより、パッド3は、パッド3の全域が身体に正常に位置すべきであるが、排糞よりも排尿の回数が多いため、排尿を受けることが多いパッド3の前半域が常に正常に位置していることが望ましい。こうしたことが、接合部分19が前側域に偏倚している主な理由である。

【0014】このようなパッド3では、パネル35の前後両端から延出する上下面シート38、39で形成された前後端部17、18が胴周り開口部9近傍に接合しているから、該開口部9の伸縮を比較的剛性なパネル35で妨げることがない。また、パッド3は、前後端部17、18と接合部分19とでパンツ2に接合するのみであり、その他の部位では前後側域6、7に対し遊離状態にあるから、前後側域6、7の周り方向の伸縮性をパッド3によって妨げることもない。なお、前後端部17、18は上下面シート38、39のいずれか一方で構成されていてもよい。

【0015】この発明において、吸液性パッド3は、前後端部17、18がパンツ2の中間域W<sub>3</sub>の上部に接合していてもよい。接合部分19は、その上端部19Aが中間域W<sub>3</sub>の下部にまで延びていてもよい。下端部19Bは脚周り開口下端部10Bを越えてさらに股下域8の後方にまで延びていてもよいが、その場合には、接合部分19が股下域8において該域8の全長の70%を超えることがないようにする。パンツ2の股下域内面シート25や股下域外面シート26を不透液性のプラスチックフィルムに代えることができる。複数条の第1、2弾性伸縮部材13、14各々を一枚の伸縮性シートに代えたり、股下域8の伸縮性プラスチックフィルム27を複数条の伸縮部材に代えたりすることもできる。第2、3弾性伸縮部材14、16は、必要がないときに省くことができる。脚周り開口部10の周縁には後側半分と同様に前側半分にも弾性伸縮部材を取り付けることができる。また、股下域8の伸縮応力が比較的高いときには、脚周

り弾性伸縮部材15の使用を省くこともできる。パッド3は、下面シート39の延出部を適宜幅狭くすることができる他に、弾性伸縮部材45を省くこともできる。パンツ2とパッド3の各部材を接合するには、ホットメルト型接着剤等の接着剤を使用する他に、熱溶解性素材に対する溶着の技術を利用することもできる。

#### 【0016】

【発明の効果】この発明に係る使い捨ての体液吸収性着用物品では、パンツ内側の吸液性パッドをパンツの胴周り開口部近傍と股下域とに接合してあるから、パッドは股下域から浮き上がったり、左右へずれ動いたりすることがなく、パンツの着用を支障を来すおそれがない。着用後には、パンツが変形してもパッドの身体に対する正常な着用状態は悪影響を受けることが少なく、パッドと身体との間から排泄物が漏れるということがない。また、このパッドは、前後端部とその中間の接合部分との間がパンツに対し遊離状態にあるから、パッドの存在によってパンツの胴周り方向の伸縮性を妨げるということがなく、パンツは着用者の胴周りに一様な力でフィットし、着用感がよい。

#### 【図面の簡単な説明】

【図1】おむつの斜視図。

【図2】図1のI-I-II線断面図。

【図3】前後に伸展したおむつの平面図。

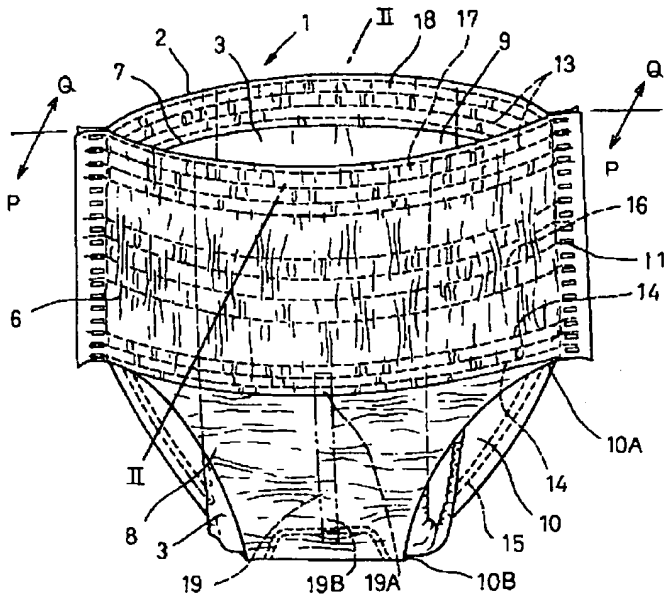
【図4】図3のIV-IV線端面図。

【図5】図3のV-V線端面図。

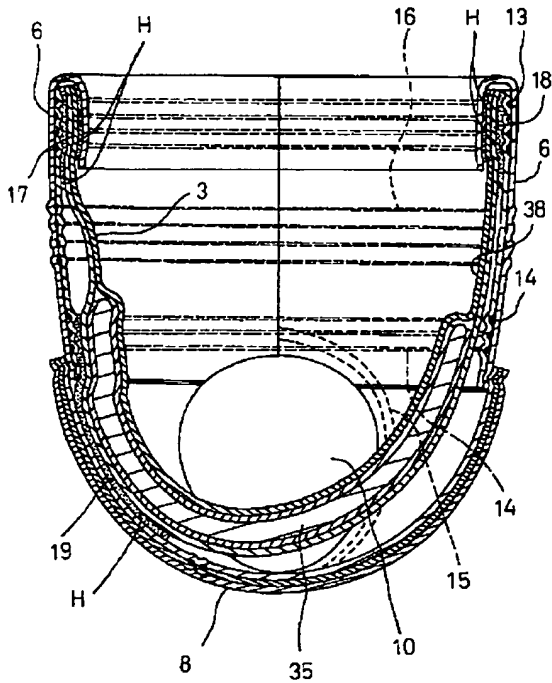
#### 【符号の説明】

- 1 着用物品(おむつ)
- 2 パンツ
- 3 パッド
- 6 前側域
- 7 後側域
- 8 股下域
- 9 胴周り開口部
- 10 脚周り開口部
- 10A 上端
- 10B 下端
- 17 端部
- 18 端部
- 19 接合部分

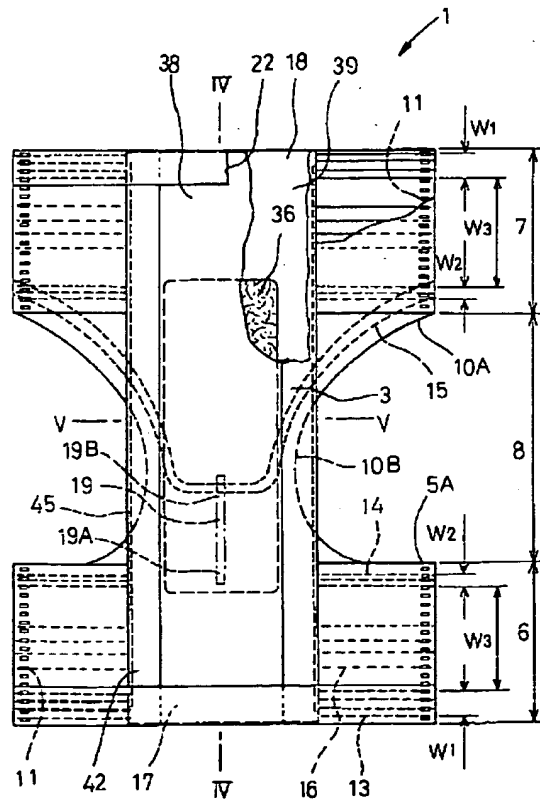
【図1】



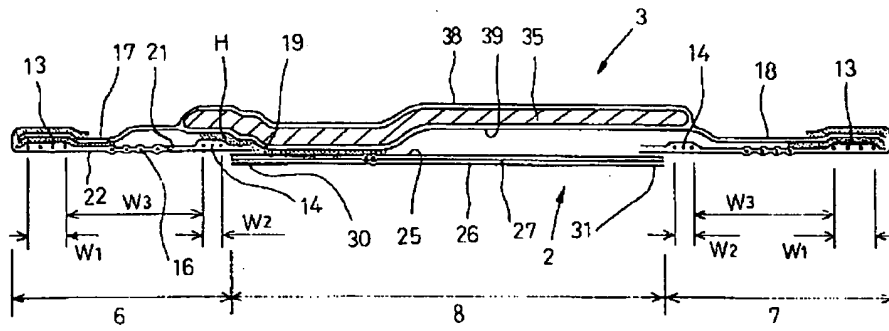
【図2】



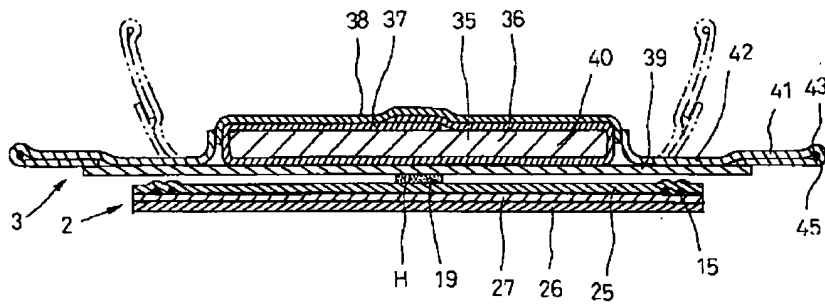
【図3】



【図4】



【図5】



フロントページの続き

(72)発明者 八巻 留美  
愛媛県川之江市金生町山田井1203

(72)発明者 北澤 亘  
香川県三豊郡豊浜町和田浜761-2

**This Page is Inserted by IFW Indexing and Scanning  
Operations and is not part of the Official Record**

**BEST AVAILABLE IMAGES**

Defective images within this document are accurate representations of the original documents submitted by the applicant.

Defects in the images include but are not limited to the items checked:

- BLACK BORDERS
- IMAGE CUT OFF AT TOP, BOTTOM OR SIDES
- FADED TEXT OR DRAWING
- BLURRED OR ILLEGIBLE TEXT OR DRAWING
- SKEWED/SLANTED IMAGES
- COLOR OR BLACK AND WHITE PHOTOGRAPHS
- GRAY SCALE DOCUMENTS
- LINES OR MARKS ON ORIGINAL DOCUMENT
- REFERENCE(S) OR EXHIBIT(S) SUBMITTED ARE POOR QUALITY
- OTHER: \_\_\_\_\_

**IMAGES ARE BEST AVAILABLE COPY.**

**As rescanning these documents will not correct the image problems checked, please do not report these problems to the IFW Image Problem Mailbox.**